

## SISTEMA DE GRAVAÇÃO DE DADOS DIGITAIS

J.A.C.F. Neri, U.B. Jayanthi, and A.M.R. Alves

Departamento de Astrofísica, Instituto de Pesquisas Espaciais, Brazil

**RESUMO.** Um sistema de gravação digital de alta capacidade de armazenamento ( $\sim 3,7$  Gigabytes/fita) que utiliza videocassetes comerciais está sendo desenvolvido no INPE. A interface digital converte os dados em sinal de vídeo NTSC para gravação. Este sistema, de grande velocidade de gravação, destina-se a armazenar dados científicos de experimentos a bordo de balões estratosféricos.

**ABSTRACT.** A Large data ( $\sim 3.7$  Gigabytes/tape) recording system using commercial videocassette recorders with digital data interface is being developed at INPE. The digital interface converts the data into NTSC video format for recording. This high-speed system is planned for use in stratospheric balloon experiments.

*Key words:* DATA RECORDING — INSTRUMENTS

## . O SISTEMA

O diagrama de blocos do sistema pode ser visto na Figura 1. Os dados digitais podem ser armazenados e restaurados a uma cadência fixa de aproximadamente 170 kbytes/segundo servindo-se de um "buffer-interface". Às informações são adicionados os códigos de correção de erro com entrelaçamentos, formando um trem de pulso PCM semelhante ao projeto de Doi et al. (1979). Ao trem PCM somam-se os sincronismos de linha e de quadro formando um pseudo-sinal de vídeo NTSC que pode ser gravado em um videocassete comercial.

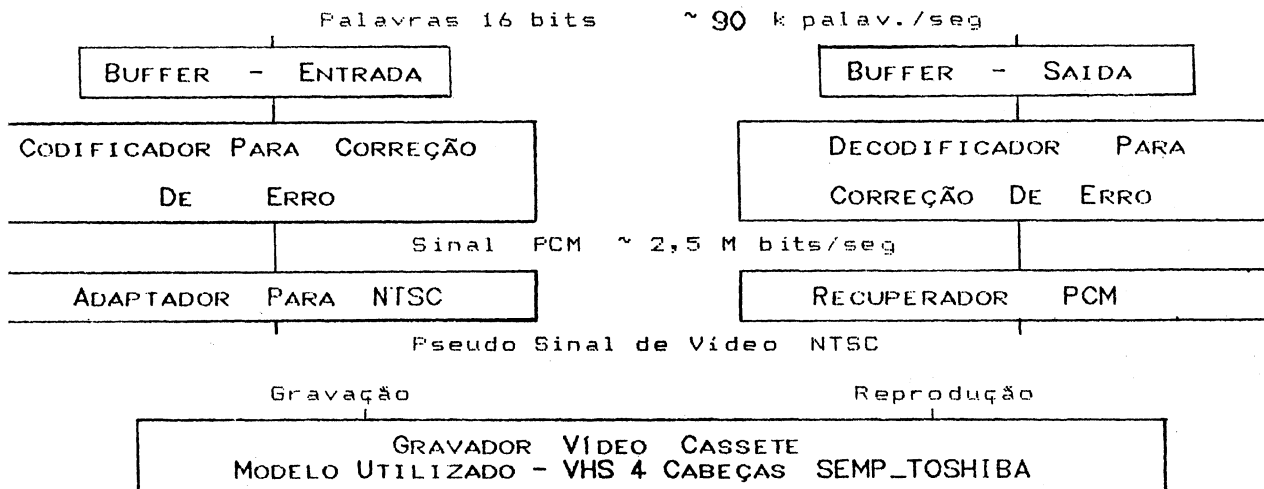


Fig. 1. Diagrama de blocos do sistema de gravação.

**II. O CODIFICADOR - DECODIFICADOR DE ERROS**

A Figura 2 mostra em detalhe o esquema de um codificador para correção de erro simplificado. Para cada duas palavras de informação de 16 bits (L, R) acrescentamos uma palavra de correção de erro (paridade) e em seguida as três palavras são entrelaçadas e acrescentadas de um CRC formando um bloco de informação. O entrelaçamento é obtido com memórias que retardam de n palavras, enquanto que o código de correção é produzido com simples portas ou-exclusivo. O código de correção que corresponde à palavra P obedece à seguinte equação:

$$P_i = L_i \oplus R_i \tag{1}$$

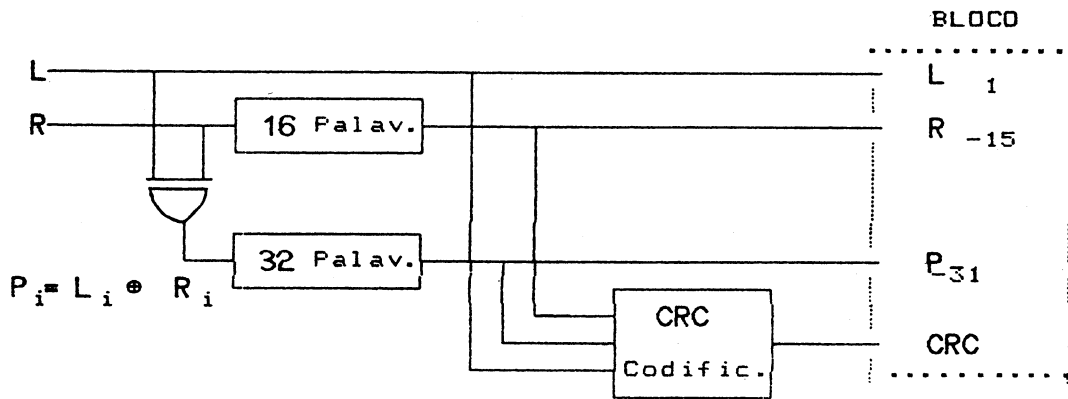
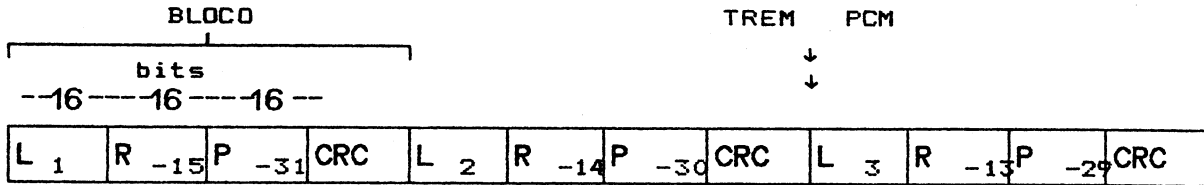


Fig. 2. Codificador para correção de erro.

O decodificador do sistema encontra-se na figura 3. Para cada bloco verifica-se o CRC, o qual pode indicar falhas na restituição da informação introduzidas pelo sistema de gravação (dropouts). Uma vez encontrado um erro tanto a palavra L quanto a R são acompanhadas por um bit que indica o estado da verificação ("ERRO" ou "BOM") do CRC correspondente ao bloco em que se encontram. Dentro do decodificador e corretor de erros é testada a equação:

$$S'_{pi} = L'_i \oplus R'_i \oplus P'_i \tag{2}$$

Onde os elementos primos (') indicam os elementos restituídos pelo sistema. Se  $S_{pi}=0$  e os bits indicadores de erro não apontarem erros, as palavras  $L_i$  e  $R_i$  são consideradas corretas e assumem o lugar de  $L'_i$  e  $R'_i$  na saída. Caso  $S_{pi} \neq 0$  e o indicador de erro apontar somente para  $R_i$ , então o erro pode ser corrigido pela equação:

$$R_i = R'_i \oplus S_{pi} \tag{3}$$

De maneira análoga pode ser obtida a correção de  $L_i$ . A correção é possível sempre que a equação (2) apresentar menos de duas palavras com erro.

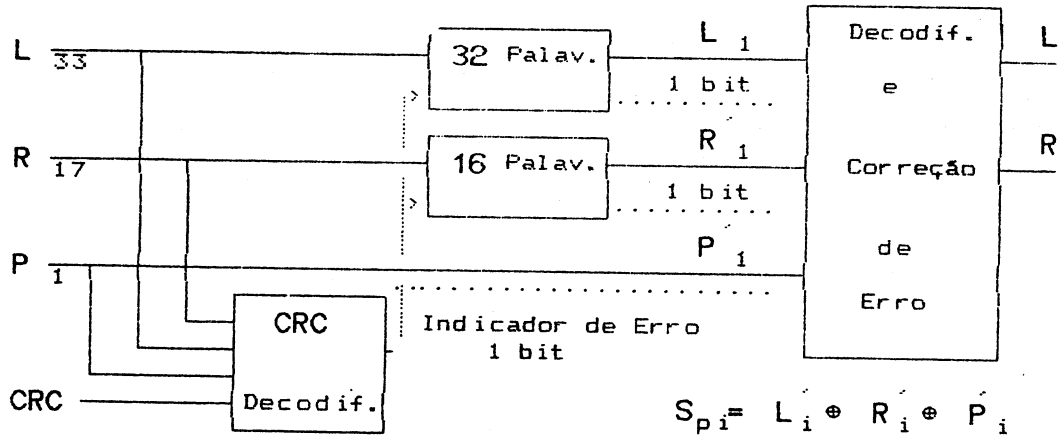


Fig. 3. Deodificador para correção de erro.

III. DISPOSITIVO DE ADAPTAÇÃO DIGITAL-NTSC E RECUPERADOR

A figura 4 mostra o diagrama do dispositivo que adapta os blocos para o sinal de vídeo NTSC, bem como a sua restituição. O gerador de sincronismo comanda todas as cadências de leitura de maneira que os dados fiquem armazenados nos "buffers" de interface durante os sinais de sincronismos do padrão NTSC. A recuperação do sinal PCM é feita utilizando-se dois circuitos grameadores para evitar as variações de nível do sinal reproduzido. Um regenerador de sincronismo recupera os sincronismos do sinal NTSC e o de "clock" do sinal PCM, permitindo a paralelização dos bits.

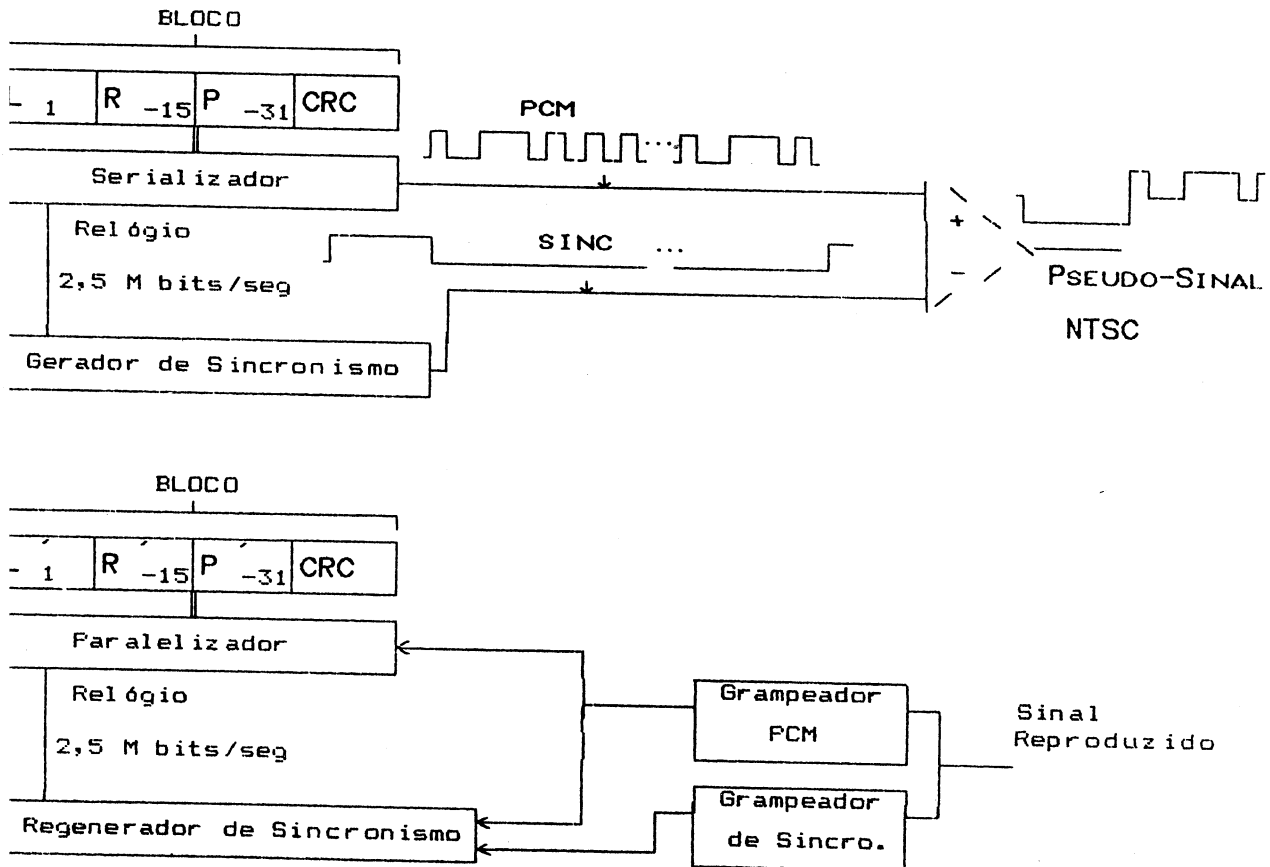


Fig. 4. Diagrama do adaptador para NTSC e recuperador.

#### IV. CONCLUSÃO

O projeto está em fase de conclusão. Testando-se o sistema sem o corretor de erros encontrou-se uma taxa de erros menor que  $1/3 \cdot 10^5$ . Espera-se reduzi-la para  $1/10^{12}$  (1 palavra recuperada errada para cada 1 trilhão de certas) quando da perfeita operação do corretor de erros. Escolhemos este sistema para gravação a bordo porque o sistema convencional de transmissão por telemetria usado em balões estratosféricos é muito limitado em volume de informações transmitidas, além de apresentar uma relação sinal/ruído bastante variável com a distância e duração dos vôos. Este sistema pode ter as mais diversas aplicações, visto que é simples, de baixo custo (< US\$ 500 + US\$ 500 para um videocassete comercial), com grande capacidade de armazenamento (~ 3.7 Gigabytes/fita) e alta velocidade de aquisição (~ 170 Kbytes/segundo).

#### REFERÊNCIA

Doi, T.T.; Itoh, T.; Ogawa, H. 1979 A Long-Play Digital Audio Disk System, J. Audio Eng. Soc., 27(12), 975.

Alexandre Magno Rodrigues Alves, José Angelo C.F. Neri, Udaya B. Jayanthi, : Departamento de Astrofísica, Instituto de Pesquisas Espaciais, C.P. 515, 12201 São José dos Campos, SP, Brazil.